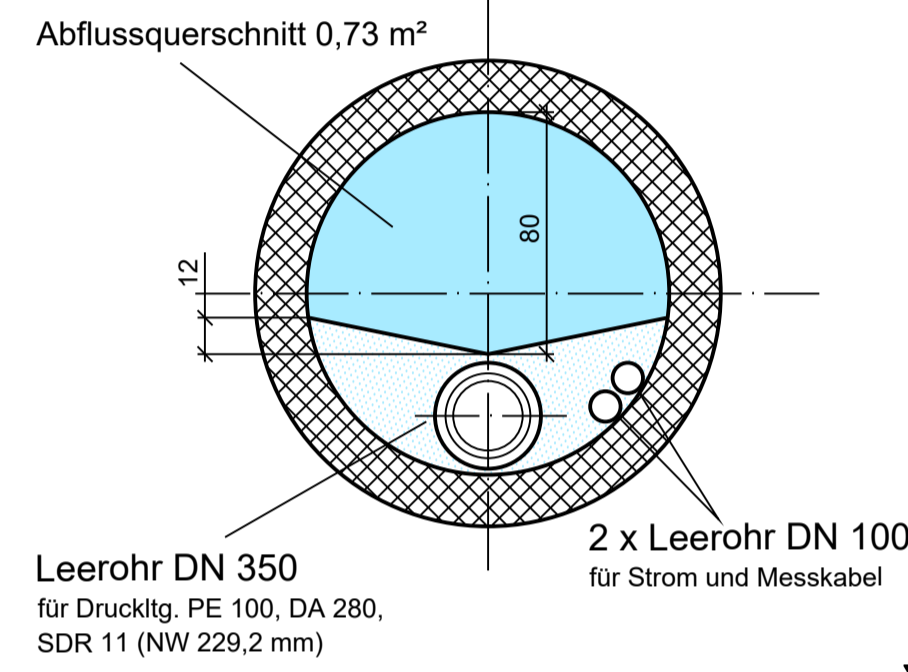


seitlicher Zulauf A 3

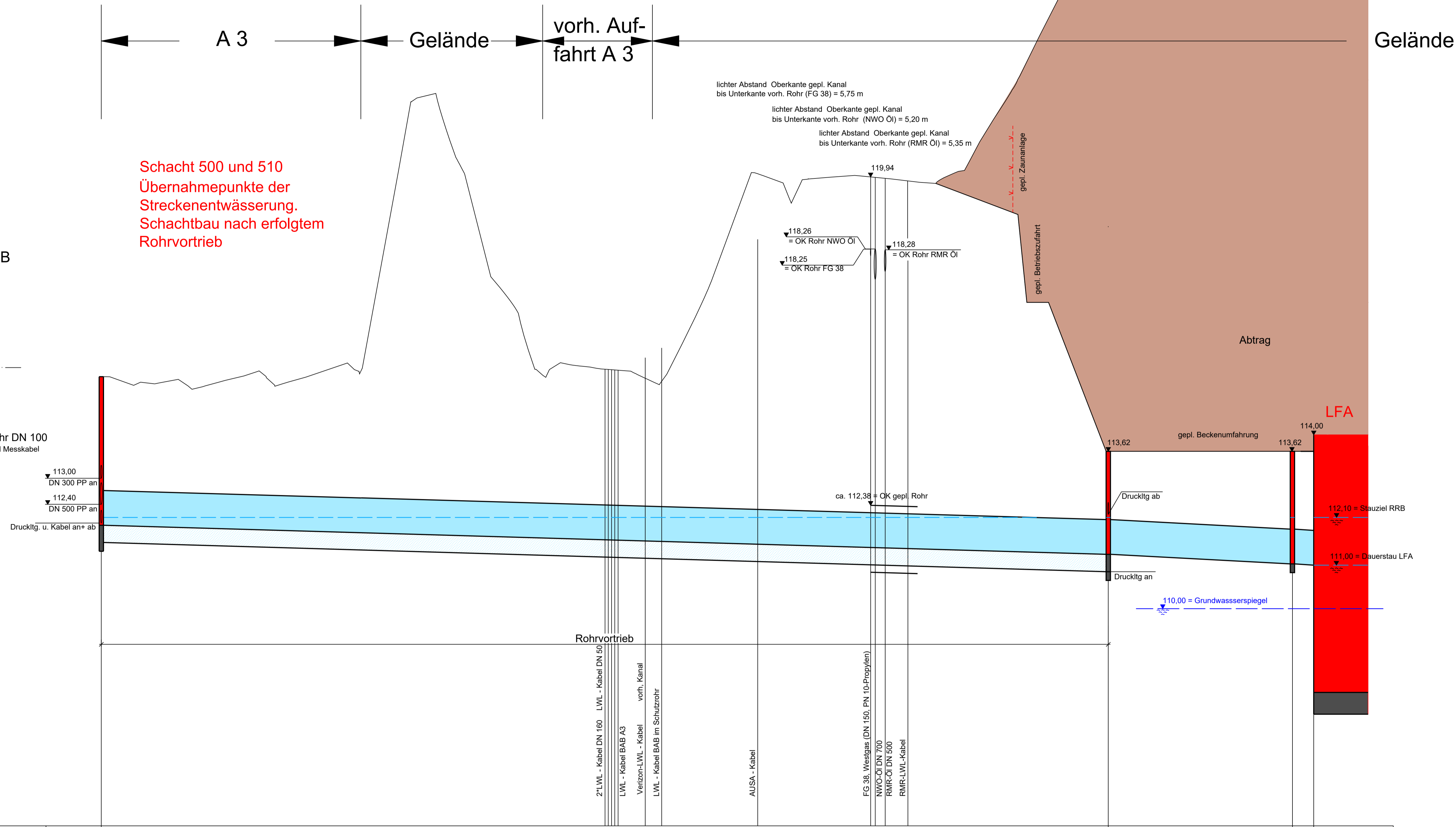
Legende:

- Urgelände
- geplantes Gelände, schematische Darstellung Fahrbahn A44
- Wasserspiegel Bauwerk
- Grundwasserspiegel (aus Bodengulachten)
- gepl. Regenwasserkanal
- gepl. Regenwasserbehandlungsbauwerk
- Geländeabtrag
- Geländeauffüllung

Vortriebsrohr DN 1200 SB Maßstab 1 : 25



Schacht 500 und 510
Übernahmepunkte der
Streckenentwässerung.
Schachtbau nach erfolgtem
Rohrvortrieb



105,00 m NHN

Schachtnummer		500		520		525	530
Haltungsbezeichnung			500		520		525
Haltungslänge	m		Rohrvortrieb 231,73		42,38		4,90
Sohlgefälle	0/00		2,9		5,19		6,12
Nennweite	mm		Vortriebsrohr DN 1200 SB mit Abflussquerschnitt 0,73 m ² [Druckleitung (in der Sohle Vortriebsrohr) DN 280 (NW 229,2 mm), 2 Kabel für Stromversorgung bzw. Messung u. Steuerung SAL]		DN 800 PP		LFA
Q _{teil}	l/s						
Q _{voll}	l/s		1.100		1.050		
v _{voll}	m/s		1,61		1,62		
Geländehöhe	m + NN	115,14 115,13 115,12 115,11 115,10 115,09 115,08 115,07 115,06 115,05 115,04 115,03 115,02 115,01 114,99 114,98 114,97 114,96 114,95 114,94 114,93 114,92 114,91 114,90 114,89 114,88 114,87 114,86 114,85 114,84 114,83 114,82 114,81 114,80 114,79 114,78 114,77 114,76 114,75 114,74 114,73 114,72 114,71 114,70 114,69 114,68 114,67 114,66 114,65 114,64 114,63 114,62 114,61 114,60 114,59 114,58 114,57 114,56 114,55 114,54 114,53 114,52 114,51 114,50 114,49 114,48 114,47 114,46 114,45 114,44 114,43 114,42 114,41 114,40 114,39 114,38 114,37 114,36 114,35 114,34 114,33 114,32 114,31 114,30 114,29 114,28 114,27 114,26 114,25 114,24 114,23 114,22 114,21 114,20 114,19 114,18 114,17 114,16 114,15 114,14 114,13 114,12 114,11 114,10 114,09 114,08 114,07 114,06 114,05 114,04 114,03 114,02 114,01 114,00		119,94 118,26 118,25 118,28 113,62 114,00 112,10 111,00 110,00		113,62 114,00 112,10 111,00 110,00	
Sohlhöhe	m + NN	111,02					111,00
Kanaltiefe	m	3,42					2,47 3,00

Satzungsgemäß ausgelegen
in der Zeit vom _____
bis _____
in der Gemeinde _____

Zeit und Ort der Auslegung sind
rechtzeitig vor Beginn der Auslegung
ortsüblich bekannt gemacht worden.

Gemeinde: _____
(Dienststempel)

(Unterschrift)

BRECHTEFELD & NAFE Ingenieur- und Vermessungsbüro GmbH Beratende Ingenieure VBI und DWA, DVP Zur Strobuschstraße 27 45549 Sprackhövel Tel. 02339/91840-0			Datum	Zeichen
bearbeitet	07/2020		OL	
gezeichnet	07/2020		Sch	
geprüft	07/2020		OL	
Dateiname: _____				

DEGES Deutsche Einheit Fernstraßenplanungs- und -bau GmbH Kontakt DEGES: T.: 0211/913491-10, Fax: 0211/913491-40		im Auftrag des Landes Nordrhein-Westfalen		
---	--	---	--	--

3	Geänderte Streckenentwässerung	20.07.2020	OL
2	Geänderte Einleitung	04.05.2018	OL
1	Geplante Regenwasserdruckleitung und 2 Kabel eingezeichnet	04.05.2018	OL
Nr.	Art der Änderung	Datum	Zeichen

FESTSTELLUNGSENTWURF

Ministerium für Verkehr
des Landes Nordrhein-Westfalen

Unterlage / Blatt-Nr.: 18.3 / 3
**Längsschnitt
Zulauf A3**
Bau-km 14+150 bis 14+780
Maßstab: 1 : 500/50

Neubau der A 44
3. Deckblatt zur Planfeststellung
Neubau Regenrückhaltebecken (RRB) Brachter Straße
Bau.-km: 14+150 bis 14+780

Aufgestellt:
Düsseldorf, den 27.7.2020 gez. i. A. Aukschun